



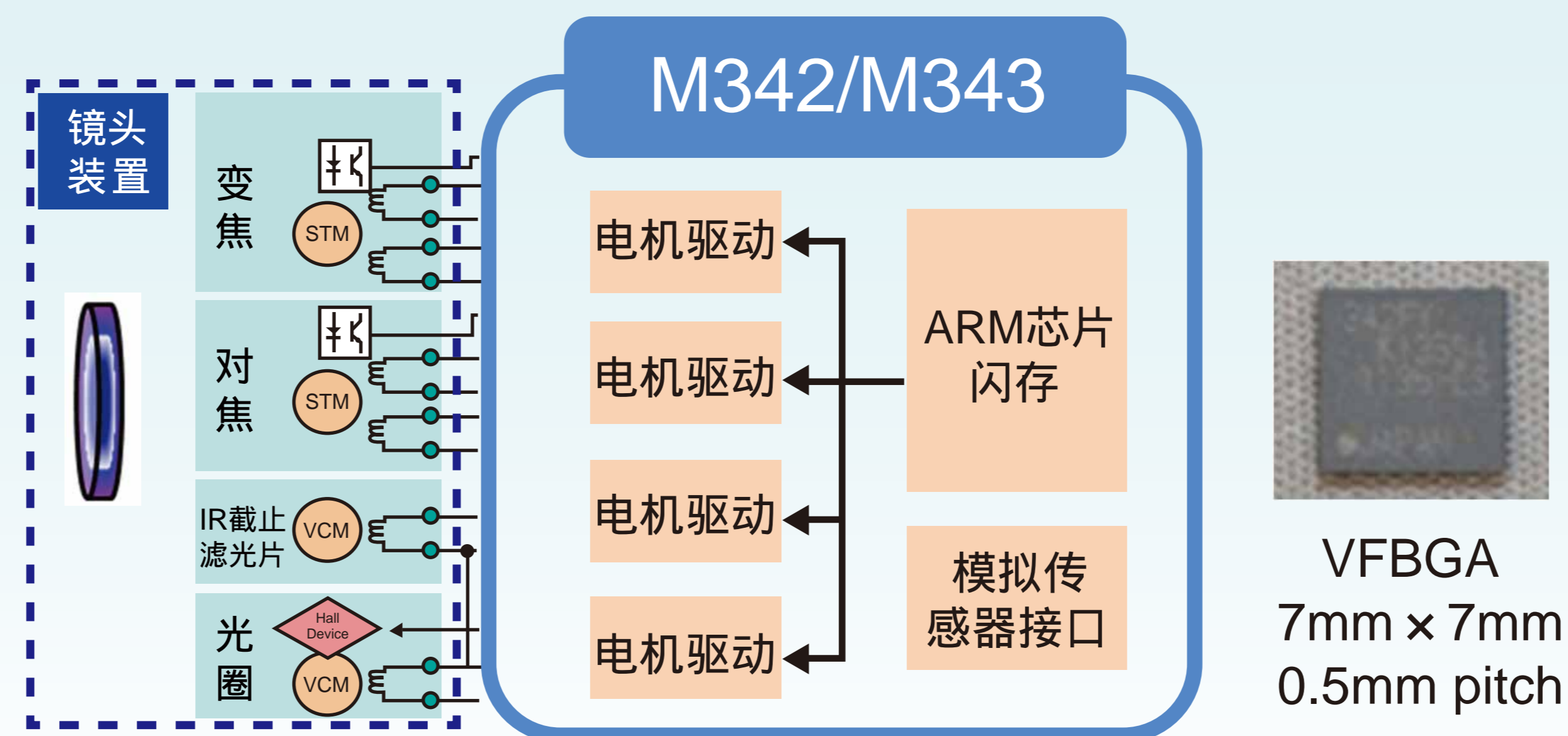
基于ARM® Cortex® - M3内核的TMPM342FYXBG 安防摄像机



TMPM342FYXBG特点

镜头控制专用单片方案

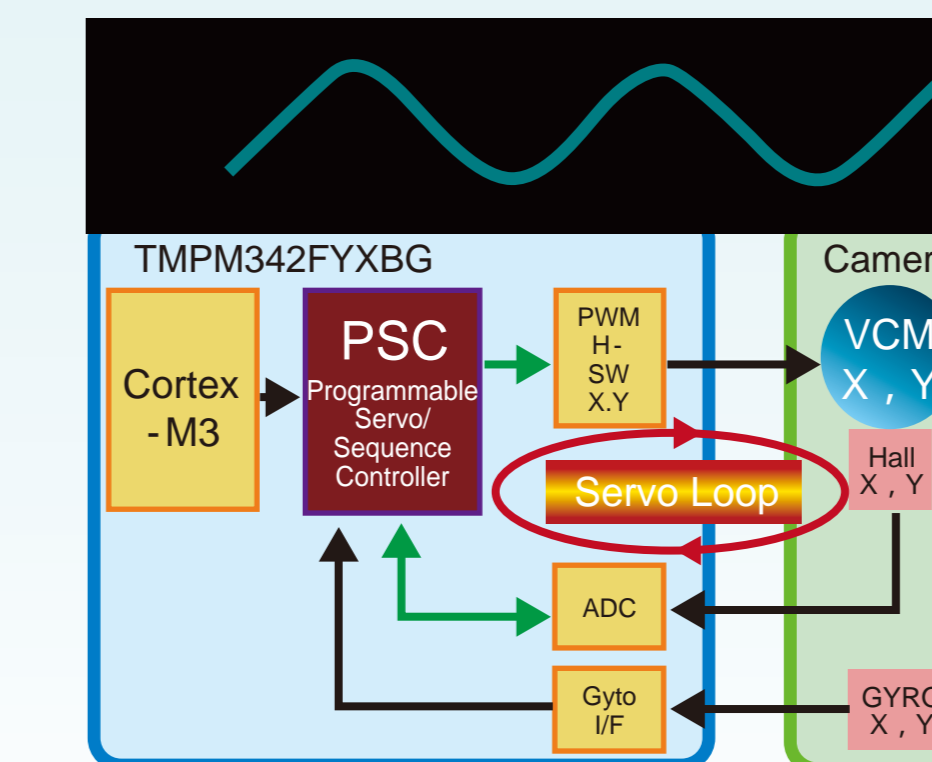
减小PCB布板尺寸和元器件数量



安静&高速!!

镜头的四组电机同时控制!

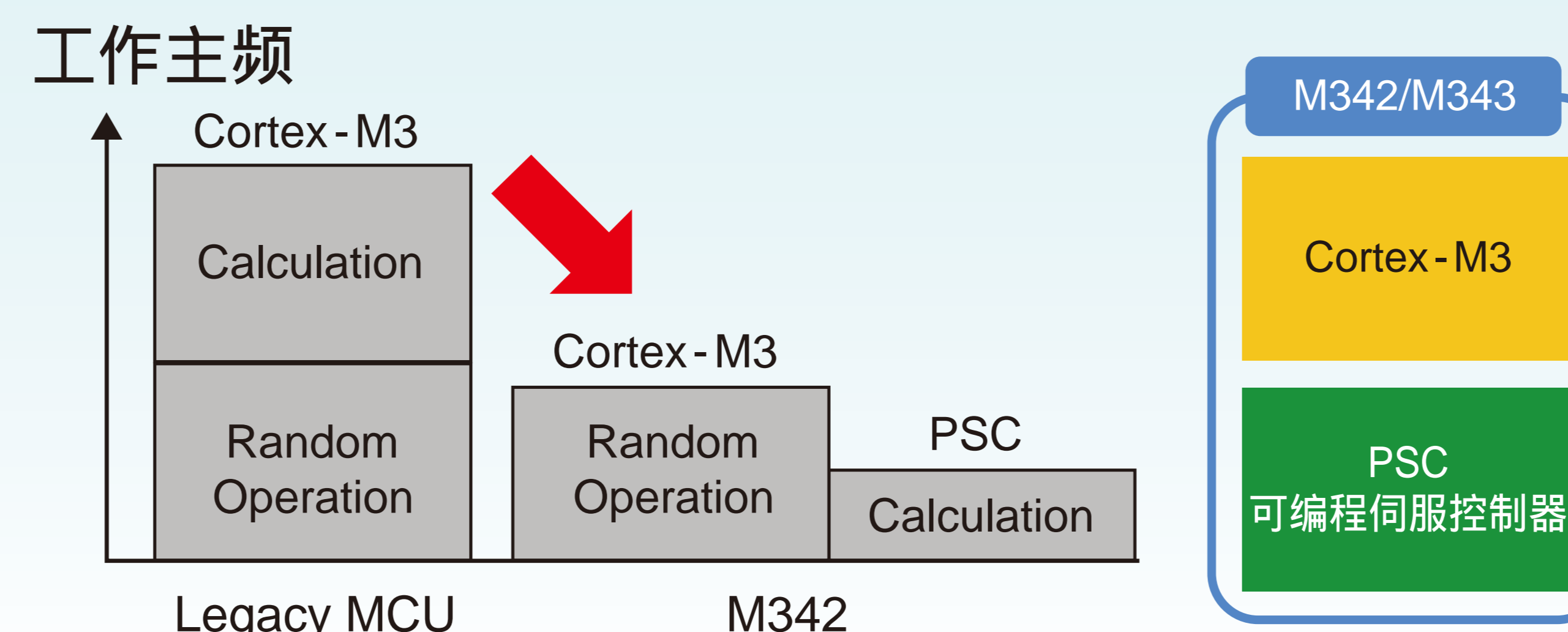
同时控制变焦/聚焦/光圈/红外滤光片电机
7bit/90度分辨率微步高速电机控制
直流光圈PWM闭环伺服控制方案



微步PWM频率：400KHz
分辨率：128步/90度
镜头移动最高速度：1320pps
直流光圈可以由伺服控制器进行闭环伺服控制DC

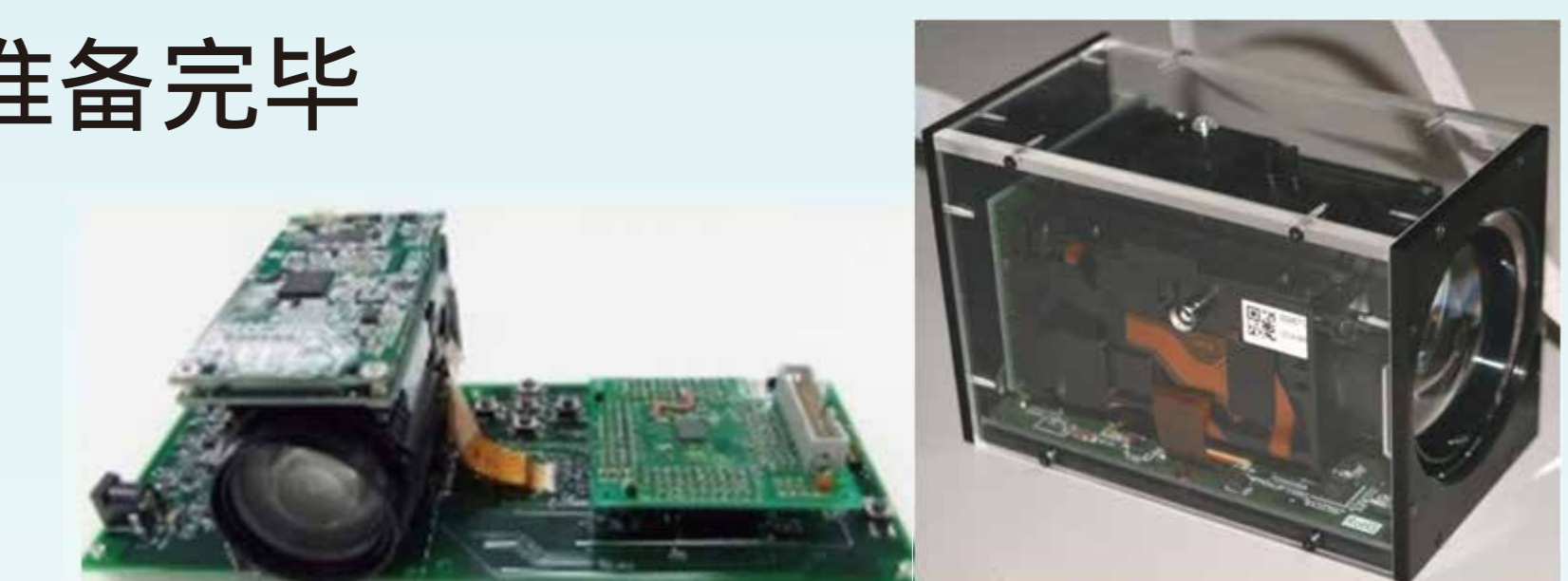
低功耗!!

可编程伺服控制器和M3 ARM核协调工作
直流光圈的PWM闭环伺服控制



缩短产品上市时间及丰富的产品线!

软件方案已经准备完毕



品名	ROM (Flash)	RAM	微步	封装
TMPM342FYXBG	256KB	36KB	2单元	VFBGA142 7 x 7mm
TMPM343FDXBG	512KB	80KB	3单元	VFBGA162 7 x 7mm
TMPM343F10XBG	1MB	96KB		